

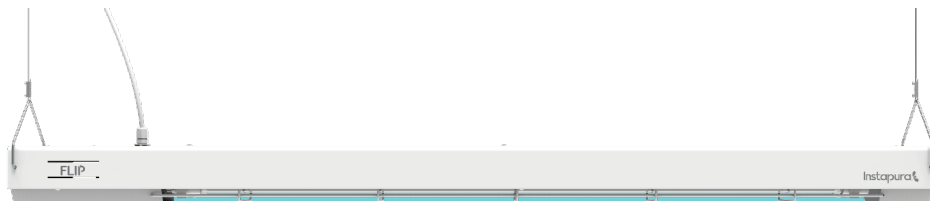
# LÁMPARA GERMICIDA COLGANTE CON DOBLE APLICACIÓN

# FLIP

Lámpara colgante desinfectante de aire y superficies por medio de luz ultravioleta.

Su aplicación es ideal en cualquier espacio donde pueda haber riesgo de infección.

Elimina el 99.99% de virus, bacterias y microorganismos dañinos para la salud ayudando a convertir los espacios en lugares más seguros, previniendo infecciones transmitidas por éstos medios.



**PRECAUCIÓN: EL DISEÑO EN POSICIÓN HACIA ABAJO FUNCIONA ÚNICAMENTE EN ESPACIOS SIN PRESENCIA DE PERSONAS; LA LUZ UV ES DAÑINA EN EXPOSICIÓN DIRECTA A LOS OJOS Y LA PIEL.**

## CARACTERÍSTICAS

- Encendido ON/OFF a control remoto o con apagador a pared (no incluido).
- Instalación: suspendida.
- 2 posiciones disponibles.
- Vida útil foco UV 9,000 horas.

## BENEFICIOS

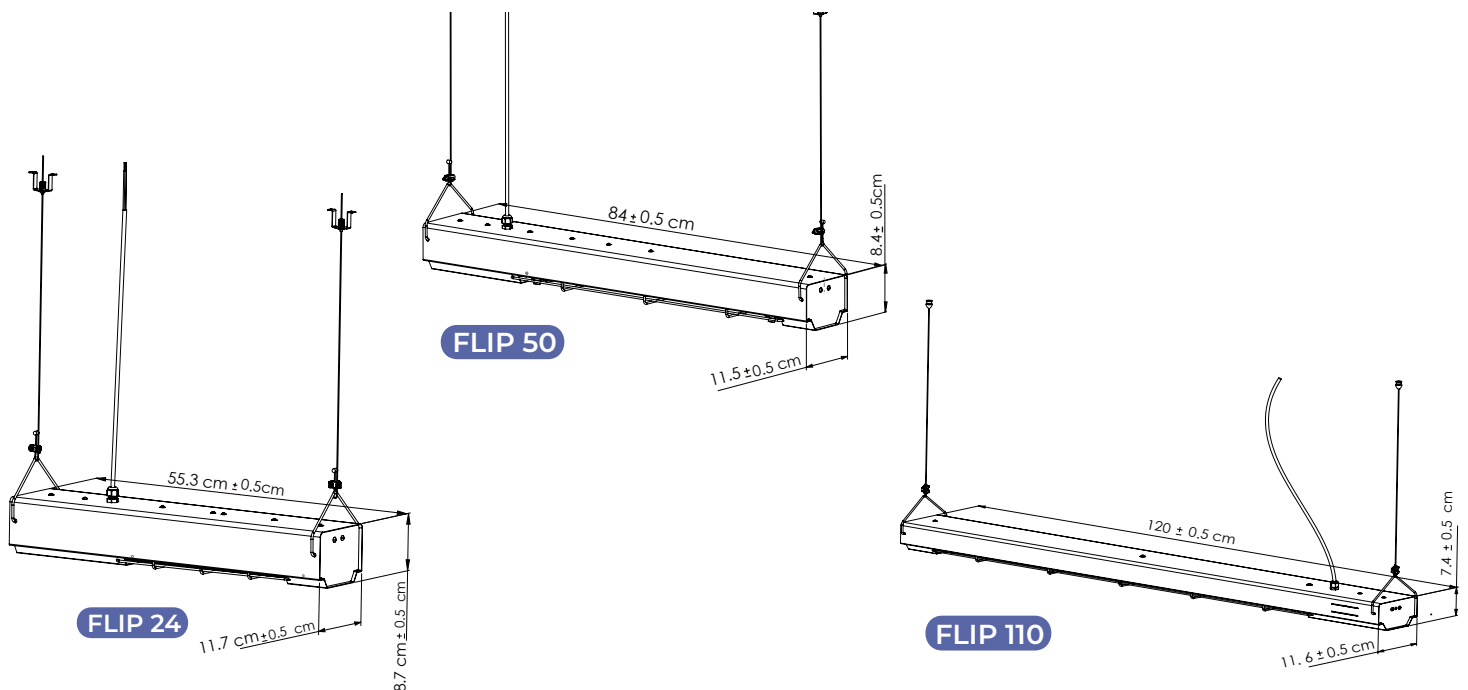
- Elimina el 99.99% de virus y bacterias
- Sin uso de productos químicos
- Fácil instalación y mantenimiento
- Bajo costo en consumibles

### ADVERTENCIA IMPORTANTE

La luz UV causa daño a los ojos y la piel aun en pequeñas dosis, tanto a seres humanos como a los animales. Bajo ningún motivo vea o toque directamente el foco UV y no se exponga la luz directamente a la piel. El equipo está diseñado únicamente para purificar objetos inorgánicos. Este equipo no es un juguete, manténgase fuera del alcance de los niños y mascotas.

MODELO	ACABADO	CONTROL REMOTO	CONSUMO	VOLTAJE
FLIP-BC-024-01	Blanco	✓	24 W +- 15%	~ 110 - 127V, 60 Hz
FLIP-BC-024-02	Blanco		24 W +- 15%	~ 110 - 127V, 60 Hz
FLIP-NG-024-01	Negro	✓	24 W +- 15%	~ 110 - 127V, 60 Hz
FLIP-NG-024-02	Negro		24 W +- 15%	~ 110 - 127V, 60 Hz
FLIP-BC-050-01	Blanco	✓	50 W +- 15%	~ 110 - 127V, 60 Hz
FLIP-BC-050-02	Blanco		50 W +- 15%	~ 110 - 127V, 60 Hz
FLIP-NG-050-01	Negro	✓	50 W +- 15%	~ 110 - 127V, 60 Hz
FLIP-NG-050-02	Negro		50 W +- 15%	~ 110 - 127V, 60 Hz
FLIP-BC-110-01	Blanco	✓	110 W +- 15%	~ 110 - 220V, 50 / 60 Hz
FLIP-BC-110-02	Blanco		110 W +- 15%	~ 110 - 220V, 50 / 60 Hz
FLIP-NG-110-01	Negro	✓	110 W +- 15%	~ 110 - 220V, 50 / 60 Hz
FLIP-NG-110-02	Negro		110 W +- 15%	~ 110 - 220V, 50 / 60 Hz

Contamos con acabado aluminio natural unicamente sobre pedido.

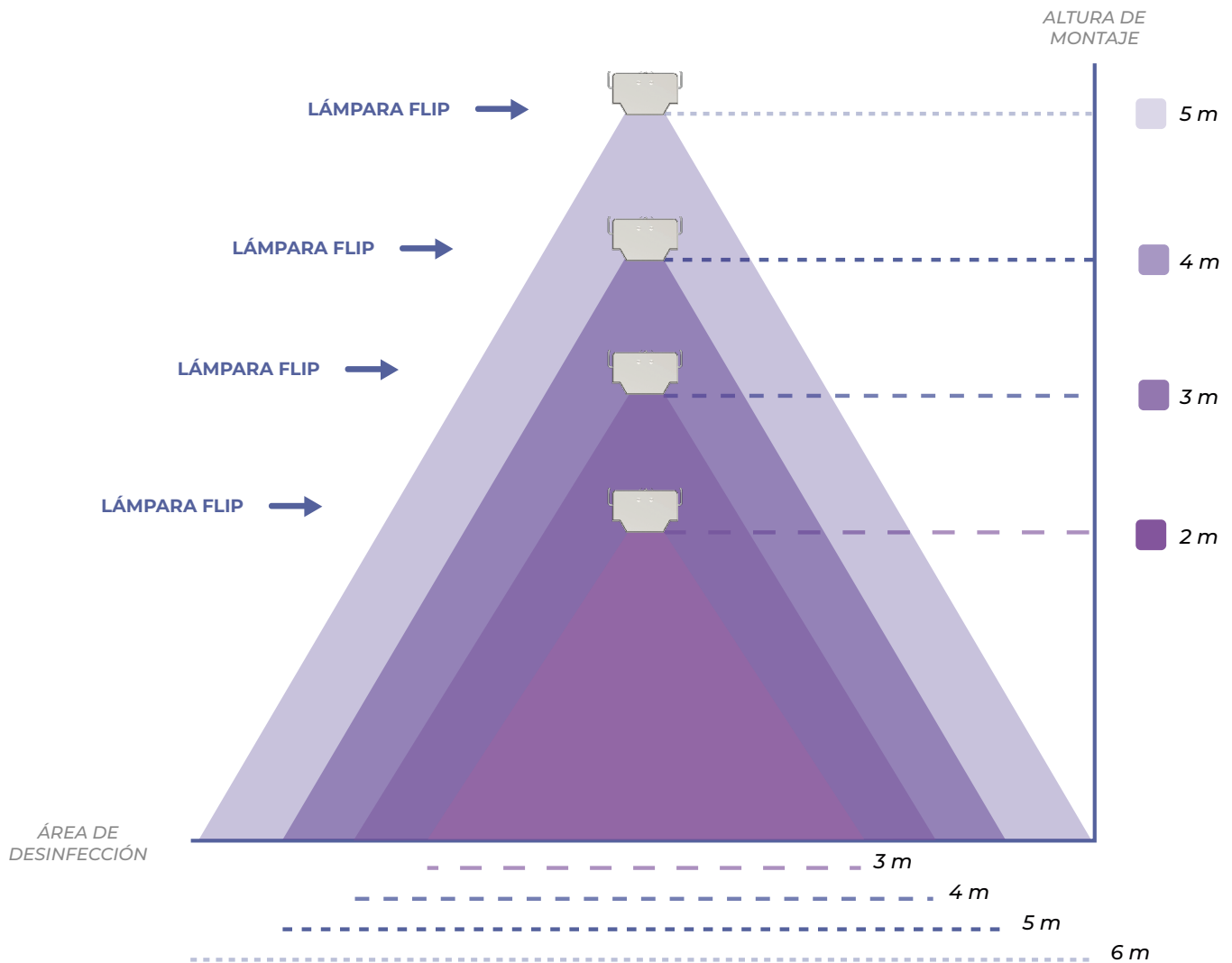


# APLICACIÓN 1

## Desinfección de aire y superficies, sin personas dentro del área

ALTURA DE MONTAJE	ÁREA DE DESINFECCIÓN	TIEMPO DE DESINFECCIÓN								
		ESCHERICHIA COLI			STAPHYLOCOCCUS AUREUS			SARS-CoV-2*		
2 m	7 m <sup>2</sup>	100 min	29 min	22 min	100 min	29 min	22 min	45 min	17 min	12 min
3 m	13 m <sup>2</sup>	216 min	76 min	50 min	216 min	76 min	50 min	120 min	41 min	26 min
4 m	20 m <sup>2</sup>	391 min	117 min	92 min	391 min	117 min	92 min	212 min	66 min	50 min
5 m	30 m <sup>2</sup>	NO APLICA	183 min	123 min	NO APLICA	183 min	123 min	NO APLICA	103 min	66 min
		24 W	50 W	110 W	24 W	50 W	110 W	24 W	50 W	110 W

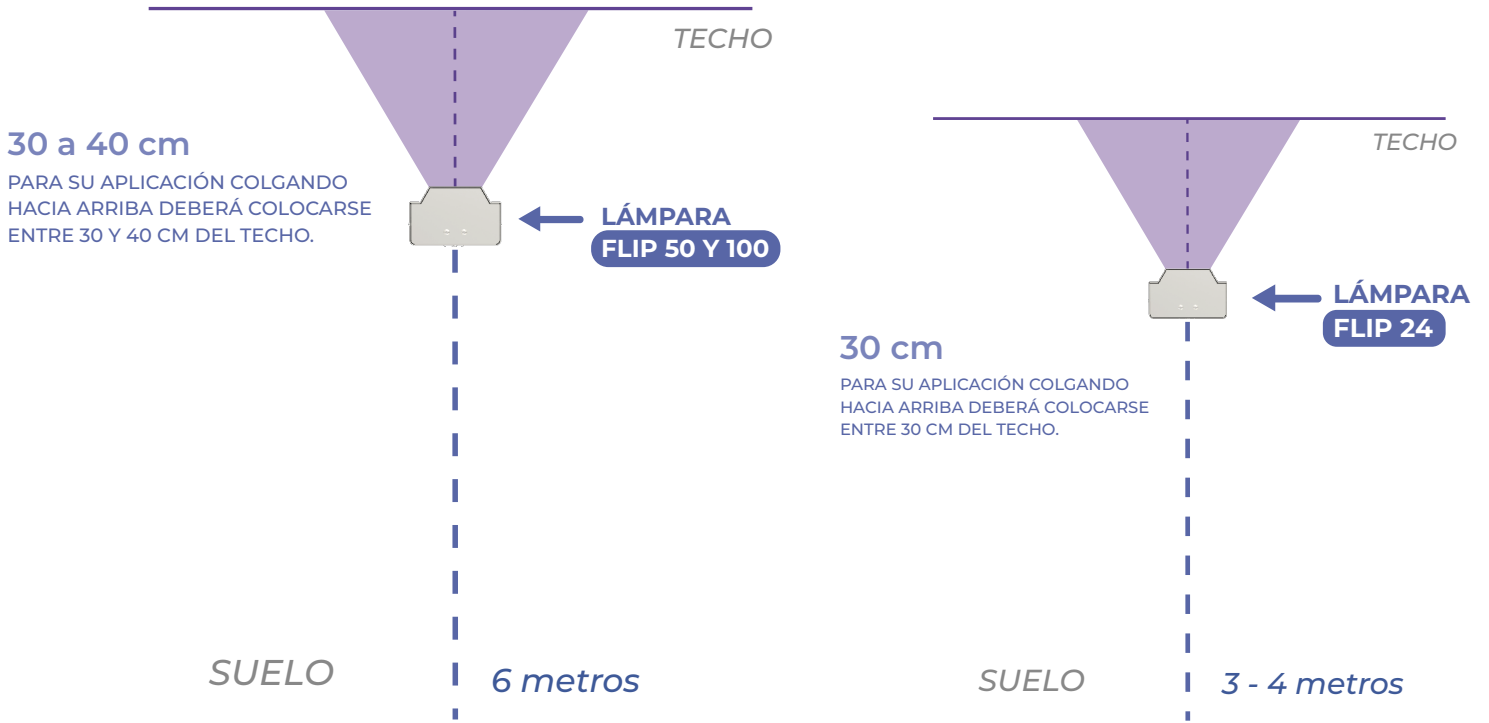
\* Además de SARS-COV-2 elimina el 99.99% de otros virus, bacterias y microorganismos dañinos para la salud



# APLICACIÓN 2

## Desinfección de aire, con personas dentro del área

	ALTURA MÍNIMA DE MONTAJE	TIEMPO DE DESINFECCIÓN	ELIMINA EL 99.99% DE SARS-COV-2, VIRUS, BACTERIAS Y MICROORGANISMOS DAÑINOS PARA LA SALUD	VOLUMEN DE DESINFECCIÓN
24 W	3 - 4 Metros	< 60 minutos	✓	22 m <sup>3</sup>
50 W	6 Metros	< 60 minutos	✓	43 m <sup>3</sup>
110 W	6 Metros	< 60 minutos	✓	63 m <sup>3</sup>



Por ningún motivo se instale a alturas menores de las que se indican, ya que puede ocasionar severos daños en los ojos y piel.

*Nota: Los valores de desinfección pueden variar en función de la reflexión de cada área, cantidad de personas, mobiliario y objetos dentro de la misma.*

